



# 威顺洗碗机 产品目录



D I S H W A S H E R

# 全球专业技术 服务本土客户

## 我们的品牌

威顺, 商用洗碗机专家。

面向全球, 商用洗碗机的可靠选择。

## 我们的承诺

物有所值, 是威顺的立足之本, 久经市场考验。走出中国, 迈向全球, 威顺已经成为全球商用洗碗机领域的领导者之一。我们持续为渠道合作伙伴提供具有竞争优势的洗碗机解决方案, 实现高质量和高性价比, 帮助合作伙伴提升盈利能力、使其可靠并值得信赖。



# 我们的产品

## 洗杯机

- 洗量 30筐/小时
- 外形尺寸 455\*550\*700
- 洗筐尺寸 400\*400mm
- 电压 220V/50Hz/1N
- 耗水 2升/筐
- 洗涤高度 290mm



## 台下式洗碗机

- 洗量 40筐/小时
- 外形尺寸 600\*600\*840mm
- 洗筐尺寸 500\*500mm
- 电压 380V/50Hz/3N  
220V/50Hz/1N
- 耗水 2.8升/筐
- 洗涤高度 310mm



## 罩式洗碗机VHT60

- 洗量 60 筐/小时
- 外形尺寸:746\*755\*1512mm
- 洗筐尺寸 500\*500mm
- 电压 380V/50Hz/3N
- 耗水 2.5升/筐
- 洗涤高度440mm



## 罩式洗碗机VHT65

- 洗量 65 筐/小时
- 外形尺寸:752\*755\*1549mm
- 洗筐尺寸 500\*500mm
- 电压 380V/50Hz/3N
- 耗水 2.3升/筐
- 洗涤高度440mm



## 通道式洗碗机(单缸/双缸)

- 洗量 200筐/小时
- 外形尺寸 1148\*706\*1840mm  
1748\*706\*1713mm
- 洗筐尺寸 500\*500mm
- 电压 380V/50Hz/3N
- 耗水 400升/小时
- 装载高度 450mm



单缸单喷淋通道式洗碗机

## 长龙式洗碗机系列

- 洗量 3400碟-13000碟/小时
- 电压 380V/50Hz/3N
- 耗水 420升/小时
- 装载高度 470mm
- 传送带速度1.6/2.2/3 米/分钟



# 洗杯机

## 应用场所

- 适用于咖啡厅、酒吧餐位数不超过20座的社会餐饮场所

## 性能强劲

- 专业洗涤系统, 旋转主洗臂, 强劲主洗泵和大容量水箱确保洗涤效果
- 精准控温设计, 保证最终漂洗水温, 实现最佳卫生效果
- 高效残渣过滤系统, 防止残渣进入清洗系统
- 最高洗涤量为30筐/小时, 120秒洗涤周期
- 双层门板, 减少热量散失并降低噪音

## 使用简便

- 人机工学设计, 塑料把手, 操作舒适, 不锈钢双层平衡门任意角度开合
- 可选配多种洗涤辅助配件, 满足各种杯子和刀叉的洗涤需求
- 内置清洁剂分配器和催干剂分配器, 易于连接和使用
- 正面布置设计, 维护和保养无须移动设备主要零部件
- 轻松拆装内部组件, 方便日常清洁
- 机电控制面板, 操作简单
- 内置排水泵, 排污更便捷

## 品质可靠

- 运行时, 中途开门, 洗涤程序会自动停止, 防止热水溅出, 避免受伤
- 欧洲原装进口, CE认证, 经久耐用
- 多重保护设计, 防止干烧及缺水



洗杯机



操作面板简单易用



轻松拆装, 日常清洁方便



专业洗涤系统, 性能优异



人机工学设计平衡门



## 主要参数

产品型号	VSG
产品名称	洗杯机
最大洗涤量(筐/小时)	30
漂洗加热功率(kW)	2.7
主洗加热功率(kW)	2.4
洗涤水泵功率(kW)	0.2
漂洗水泵功率(kW)	/
篮筐大小(mm)	400*400
最大洗涤高度(mm)	290
洗涤温度(°C)	60
漂洗温度(°C)	82
漂洗耗水量(l/筐)	2
净重(Kg)	38
外形尺寸(宽*深*高mm)	455*550*700

## 安装参数

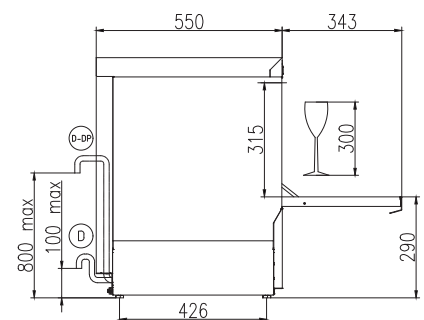
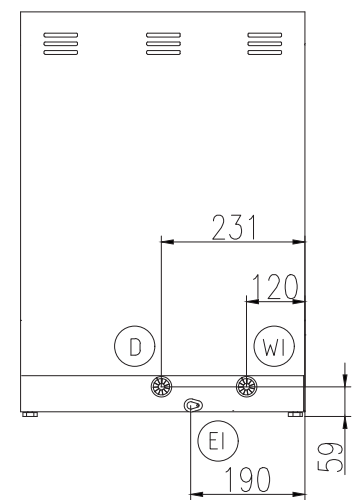
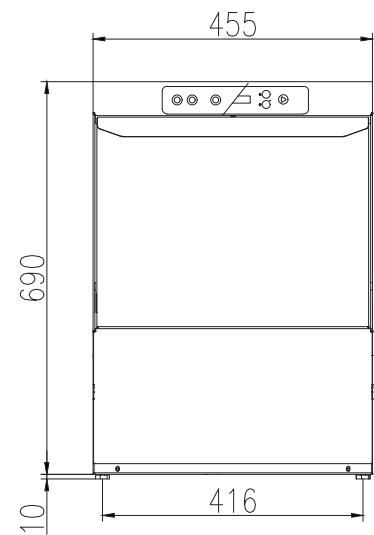
电源要求	220V/50Hz/1N 单相
空气开关大小额定电流(A)	20
总电流大小(A)	13
装机功率(kW)	2.9
进水压力(bar)	2-5
进水硬度(ppm)	34-103
进水温度(°C)	10-65
机器进水管径	G3/4" 或6分
机器排水管径	29mm (外径)

## 配件信息

内置洗涤剂分配器	● 标配
内置催干剂分配器	● 标配

## 安装接驳要求

- 电力安装需要220V/50Hz/1N, 单相, 外部需加装独立的空气开关
- 机器可直接与一般供水系统连接, 最低水压须达到2Kg/cm<sup>2</sup>



- WI = 进水口
- EI = 接电
- XD = 清洁剂连接
- XR = 催干剂连接
- D/DP = 排水

# 台下式洗碗机

## 应用场所

- 适用于咖啡厅、酒吧餐位数不超过40座的社会餐饮场所

## 性能强劲

- 高效三重过滤系统,进一步减少残渣进入洗涤系统,可使洗涤水循环使用期间长时间保持清洁,洗涤效果更佳
- 最高洗涤量为40筐/小时,90/120/180秒三种洗涤程序,满足不同脏污程度洗涤需求
- 精准控温设计,保证最终漂洗水温,实现最佳卫生效果
- 整机双层箱体设计,有效减少热量散失和降低噪音

## 使用简便

- 电子控制面板,界面良好,简单易用;轻松读取洗涤温度和机器运行状态
- 内置排水泵,排水高度不低于0.5米,有效应对现场苛刻排水条件
- 良好设计,无需借用工具即可轻松拆装内部部件,方便日常清洁
- 深拉成型水箱,圆角设计,便于清洁

## 品质可靠

- 运行时,中途开门,洗涤程序会自动停止,防止热水溅出,避免受伤
- 主洗泵,排水泵和其他主要电器部件从欧洲进口,确保持久可靠
- 主要零部件采用正面布置设计,方便维护
- CB认证,可满足50多个国家的安全要求
- 加热管采用高级制造工艺,持久耐用
- 多重保护设计,防止干烧及缺水
- IPX4级防水设计



台下式洗碗机



主要部件前置式设计



高级工艺,持久可靠



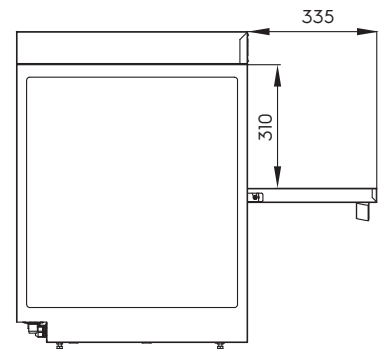
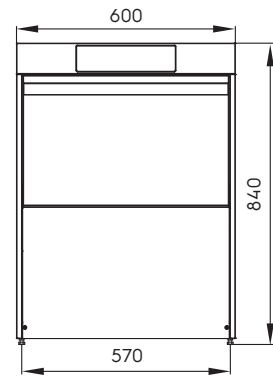
轻松拆装,日常清洁方便



深拉水箱,持久可靠和卫生

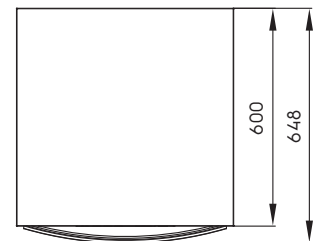
## 主要参数

产品型号	UD-1
产品名称	台下式洗碗机
最大洗涤量(筐/小时)	40
漂洗加热功率(kW)	4.5
主洗加热功率(kW)	2
洗涤水泵功率(kW)	0.55
漂洗水泵功率(kW)	/
篮筐大小(mm)	500*500
最大洗涤高度(mm)	310
洗涤温度(°C)	55-65
漂洗温度(°C)	80-90
漂洗耗水量(l/筐)	2.8
净重(Kg)	55
外形尺寸(宽*深*高mm)	600*600*840



## 安装参数

电源要求	220V/50Hz/1N 单相	380V/50Hz/3N 三相五线
空气开关大小额定电流(A)	25	16
总电流大小(A)	17	9
装机功率(kW)	3.55	5.05
进水压力(bar)	2-5	2-5
进水硬度(ppm)	34-103	34-103
进水温度(°C)	40-60	10-60
机器进水管径	G3/4" 或6分	G3/4" 或6分
机器排水管径	22mm (外径)	22mm (外径)

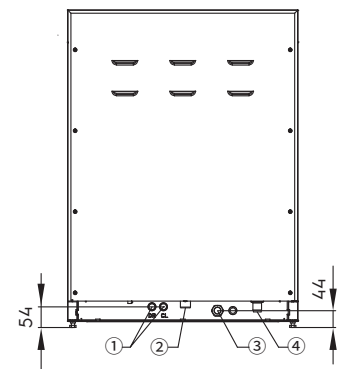


## 配件信息

内置洗涤剂分配器	<input type="radio"/> 选配	<input type="radio"/> 选配
内置催干剂分配器	<input checked="" type="radio"/> 标配	<input checked="" type="radio"/> 标配

## 安装接驳要求

- 电力安装需要220V/50Hz/1N, 单相或380V/50Hz/3N, 三相五线, 外部需加装独立的空气开关
- 机器可直接与一般供水系统连接, 最低水压须达到2Kg/cm<sup>2</sup>



- ① 分配器连接
- ② 进水管连接
- ③ 排水管连接
- ④ 电源连接



# 罩式洗碗机-VHT 60系列

## 应用场所

- 适用于不超过300人的酒店餐厅、社会餐厅、小型员工餐厅

## 性能强劲

- 最高洗涤量为60筐/小时, 机器可以连接冷水和热水供水管路
- 预置60/90/120秒三个洗涤程序, 满足不同脏污程度的洗涤需求
- 仅需2.5升/筐漂洗水量, 节约水、电、洗涤剂 and 催干剂的耗用
- 精准控温设计, 保证最终漂洗水温, 实现最佳卫生效果
- 加热包体积小, 加热迅速, 温控精准, 确保漂洗阶段水温不低于82°C
- 洗涤室顶部钻石形状设计, 有效将洗涤水导流到边缘, 避免洗涤水在漂洗时滴到餐具上, 确保理想的洗涤效果
- 上、下洗涤臂和漂洗臂独立旋转, 确保优异洗涤效果

## 使用简便

- 内部件(主洗臂, 漂洗臂, 滤网, 支架)轻松拆装, 方便日常清洁
- 残渣过滤网前置设计, 高效收集食物残渣, 方便清理
- 主要零部件采用正面布置设计, 方便维护
- 电子控制面板, 界面友好, 简单易用

## 品质可靠

- 洗涤过程中开罩, 洗涤程序会自动停止, 防止热水溅出, 避免受伤
- 多重保护设计, 防止干烧及缺水
- IPX4级防水防尘保护



VHT 60



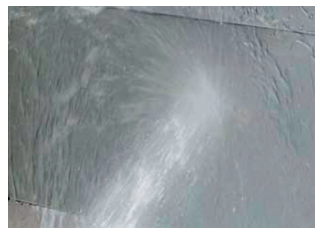
前置过滤网设计, 方便除渣



圆角式拉伸水箱, 确保洗涤性能



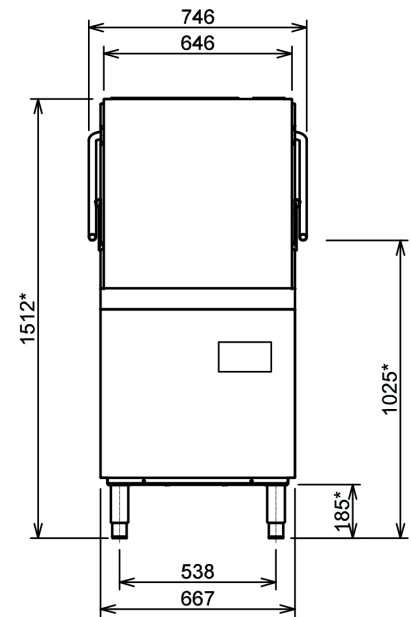
关键部件欧洲进口, 持久耐用



IPX4级防水防尘保护, 防止动物和溅水的侵入

## 主要参数

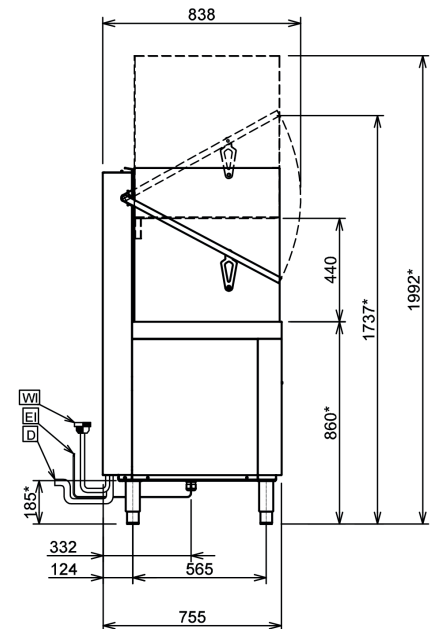
产品型号	VHT 60	VHT 60S
产品名称	罩式洗碗机	
最大洗涤量(筐/小时)	60	
漂洗加热功率(kW)	12	9
主洗加热功率(kW)	3	
洗涤水泵功率(kW)	0.8	
篮筐大小(mm)	500*500	
最大洗涤高度(mm)	440	
洗涤温度(°C)	55-65	
漂洗温度(°C)	82-90	
漂洗耗水量(l/筐)	2.5	
净重(Kg)	105	
外形尺寸(宽*深*高mm)	746*755*1512	



## 安装参数

电源要求	380V/50Hz/3N 三相五线	
空气开关大小额定电流(A)	40	32
总电流大小(A)	24	19
电源线截面积(mm²)	6	4
装机功率(kW)	15.8	9.8
进水压力(bar)	2-3	
进水硬度(ppm)	34-103	
进水温度(°C)	10-60	10-60 *
机器进水管径	G3/4" 或6分	
机器排水管径	40mm (外径)	

\*当进水温度低于35°C时,由于加热时间延长洗涤效率会下降。当温度是10°C时,最大洗涤量为40筐/小时



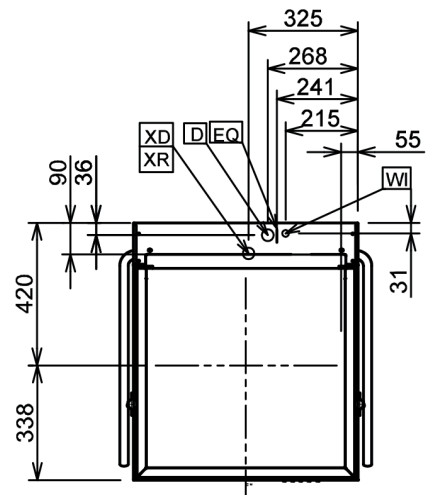
WI=进水口 EQ=等电位螺丝  
D=排水口 XD=清洁剂连接  
EI=接电 XR=催干剂连接

## 配件信息

内置洗涤剂分配器	<input type="radio"/> 选配
内置催干剂分配器	<input type="radio"/> 选配

## 安装接驳要求

- 电力安装需要380V/50Hz/3N, 三相五线, 外部需加装独立的空气开关
- 洗涤流程中需要另配排风罩、污碟台、洁碟台、花洒龙头、杯筐、药液分配器、机用清洁剂和催干剂等
- 机器可直接与一般供水系统连接, 推荐水压须达到2-3Kg/cm<sup>2</sup>
- 如需安装排气罩, 其排气量至少应为2.8 m<sup>3</sup>/min



# 罩式洗碗机-VHT 65

## 应用场所

- 适用于不超过300人的酒店餐厅、社会餐厅、小型员工餐厅

## 性能强劲

- 最大洗涤量为65筐/小时，配备55/84/150三个洗涤程序，满足不同餐具和脏污的洗涤需求
- 内置漂洗泵，无须担心进水压力和温度，确保漂洗效果，卫生效果有保证
- 不锈钢洗涤臂倾斜设计，有效将洗涤水导流到水箱边缘，减少漂洗前滴落在餐具上洗涤水滴，优化洗涤效果
- 精准温控设计，确保最低水温在82°C以上，卫生有保证
- 一体式冲压残渣滤网，高效收集残渣，使主洗水箱中的水长时间保持相对清洁

## 使用简便

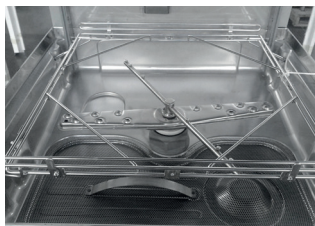
- 内部件（主洗臂，漂洗臂，滤网，支架）轻松拆装，方便日常清洁
- 电子式操作面板，简单友好，方便查看温度与机器的工作状态
- 一体式冲压水箱，圆角设计无焊缝，脏污不残留
- 水箱与滤网前置式设计，360°全景视角，日常清洁非常简单和方便
- 三相电和单相电相互转化，轻松应对现场多变的使用条件

## 品质可靠

- 机器运行时如果中途开门，洗涤程序会自动停止，防止热水溅出，避免受伤。
- 主洗泵，漂洗泵和其他主要电器部件从欧洲进口，持久可靠
- 多重电器安全保护设计，防止干烧，延长产品寿命
- CB认证，可满足50多个国家的安全要求
- IP25级保护



VHT65



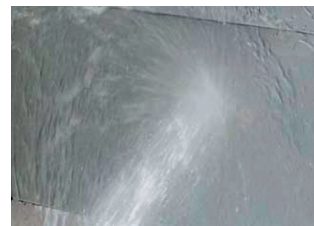
高品质不锈钢内部件，持久耐用



圆角式拉伸水箱，方便清洁



关键零部件欧洲进口，可靠耐用

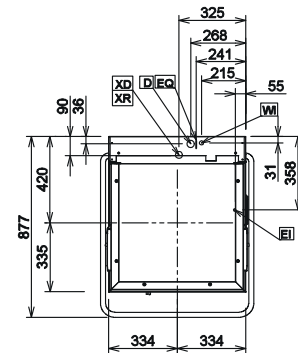
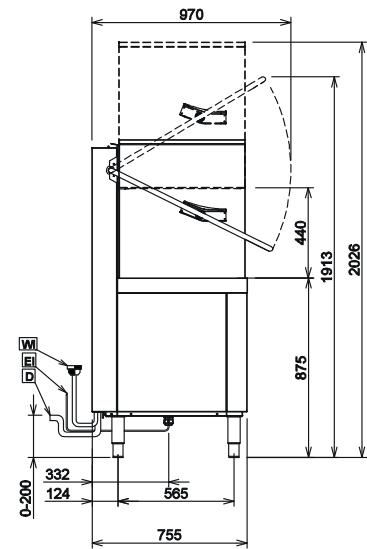
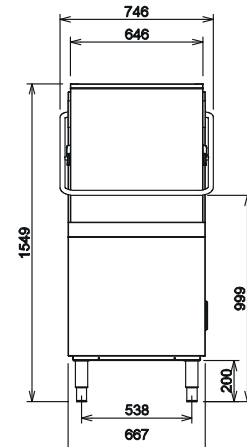


IP25级保护，防止动物和溅水的入侵



## 主要参数

产品型号	VHT 65
产品名称	罩式洗碗机
最大洗涤量(筐/小时)	65
漂洗加热功率(kW)	9
主洗加热功率(kW)	3
洗涤水泵功率(kW)	0.8
漂洗水泵功率(kW)	0.3
篮筐大小(mm)	500*500
最大洗涤高度(mm)	440
洗涤温度(°C)	55-65
漂洗温度(°C)	82-90
漂洗耗水量(l/筐)	2.3
净重(Kg)	123
外形尺寸(宽*深*高mm)	746*755*1549



## 安装参数

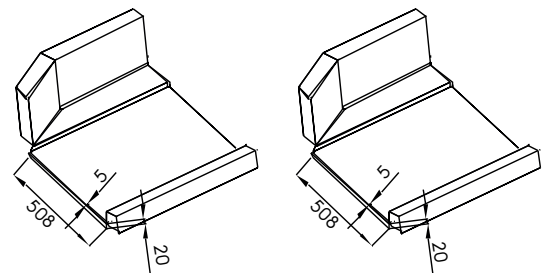
电源要求	380V/50Hz/3N 三相五线
空气开关大小额定电流(A)	32
总电流大小(A)	20
电源线截面积(mm <sup>2</sup> )	4
装机功率(kW)	12.9
进水压力(bar)	0.5-7
进水硬度(ppm)	34-103
进水温度(°C)	10-65
机器进水管径	G3/4" 或6分
机器排水管径	40mm (外径)

## 配件信息

内置洗涤剂分配器	<input type="radio"/> 选配
内置催干剂分配器	<input type="radio"/> 选配

## 安装接驳要求

- 电力安装需要380V/50Hz/3N, 三相五线, 外部需加装独立的空气开关
- 洗涤流程中需要另配排风罩、污碟台、洁碟台、花洒龙头、杯筐、药液分配器、机用清洁剂和催干剂等
- 机器可直接与一般供水系统连接, 最低水压须达到0.5Kg/cm<sup>2</sup>
- 如需安装排气罩, 其排气量至少应为2.8 m<sup>3</sup>/min



WI=进水口 EQ=等电位螺丝

D=排水口 XD=清洁剂连接

EI=接电 XR=催干剂连接

# 单缸通道式洗碗机

## 应用场所

- 适用于不超过800人的酒店、社会餐饮, 不超过1000人的员工食堂

## 性能强劲

- 双漂洗机型, 双重漂洗系统设计, 进一步提升清洁性能, 同时降低40%运营成本
- 单喷淋最高洗涤量200筐/小时; 双喷淋最高洗涤量220筐/小时
- 节能设计, 无篮筐载入时, 自动停止洗涤, 有效减少水和降低能耗
- 精准控温设计, 保证最终漂洗水温, 实现最佳卫生效果
- 内置压力稳定器, 减少漂洗水压波动, 确保洗涤效果
- 高效残渣过滤系统, 防止残渣进入清洗系统

## 使用简便

- 操作面板简单易用, 数字温度显示, 轻松读取洗涤温度和机器运行状态
- 内部件(主洗臂, 漂洗臂, 滤网, 支架)轻松拆装, 方便日常清洁
- 电控箱、主要零部件采用顶部和正面布置设计, 方便操作和维护
- 内置洗涤剂 and 催干剂接口, 方便现场连接

## 品质可靠

- 运行时, 中途开门, 洗涤程序会自动停止, 防止热水溅出, 避免受伤
- CB 安全认证, GB 14934餐具卫生认证, 安全和卫生无忧
- 水泵和其他主要电器部件从欧洲进口, 持久可靠
- 多重保护设计, 防止干烧及缺水



单缸单喷淋通道式洗碗机



单缸双喷淋通道式洗碗机



高洗涤量满足持续洗涤需求



整机及内部件均采用不锈钢, 持久耐用



机电面板, 操作简单



自动启动/停止装置, 降低能耗

## 性能参数

产品型号	R-1E	R-1S	R-1ER	R-1SR
产品名称	单缸单喷淋通道式洗碗机		单缸双喷淋通道式洗碗机	
最大洗涤量(筐/小时)	200	200	220	220
最大洗涤量(8寸碟/小时)	3600	3600	3960	3960
篮筐大小(mm)	500*500	500*500	500*500	500*500
装载高度	450	450	450	450
洗涤温度(°C)	55-65	55-65	55-65	55-65
漂洗温度(°C)	80-90	80-90	80-90	80-90
漂洗耗水量(l/筐)	2	2	1.2	1.2
净重(Kg)	224	224	302	302

## 安装参数

电源要求	380V/50Hz/3N 三相四线	380V/50Hz/3N 三相四线	380V/50Hz/3N 三相五线	380V/50Hz/3N 三相五线
外形尺寸(宽*深*高mm)	1148*706*1840	1148*706*1840	1748*706*1713	1748*706*1713
装机功率(kW)	46	2.5	46	3
漂洗加热功率(kW)	36	/	36	/
主洗加热功率(kW)	7.5	/	7.5	/
洗涤水泵功率(kW)	1.5	1.5	1.5	1.5
漂洗水泵功率(kW)	/	/	0.25	0.25
传动马达功率(kW)	0.2	0.2	0.2	0.2
进水压力(bar)	2.5	2.5	2.5	2.5
进水硬度(ppm)	34-103	34-103	34-103	34-103
进水温度(°C)	10-60	10-60	10-60	10-60
机器进水管径(inch)	G3/4" 或6分	G3/4" 或6分	G3/4" 或6分	G3/4" 或6分
机器排水管径	2" 或DN50	2" 或DN50	2" 或DN50	2" 或DN50
蒸汽消耗量(Kg/小时)	/	75	/	75
空气开关大小额定电流(A)	100	16	100	16
总电流大小(A)	70	4	70	5
电源线截面积(mm)	25	2.5	25	2.5
排气量(m³/时)	大于1000	大于1000	大于1000	大于1000

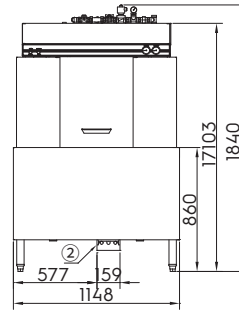
## 烘干机(选配)

烘干机尺寸(mm)	900*713*2160	900*713*2160	900*713*2160	900*713*2160
烘干机功率(kW)	9.55	0.55	9.55	0.55
烘干机重量(Kg)	150	150	150	150
蒸汽消耗量(Kg/小时)	/	15	/	15

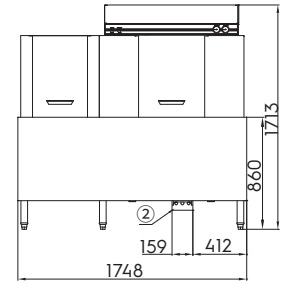
## 安装接驳要求

- 电力安装需要380V/50Hz/3N, R-1E/1S为三相四线, R-1ER/1SR为三相五线, 外部需加装独立的空气开关
- 洗涤流程中需要另配排风罩、污碟台、洁碟台、花洒龙头、杯筐、药液分配器、机用清洁剂和催干剂等
- 机器可直接与一般供水系统连接, 最低水压须达到2Kg/cm<sup>2</sup>
- 如需安装排气罩, 排气量为入口端—5.7 m<sup>3</sup>/min, 出口端—11.3 m<sup>3</sup>/min

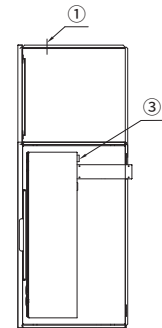
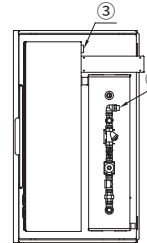
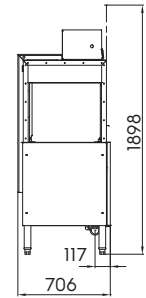
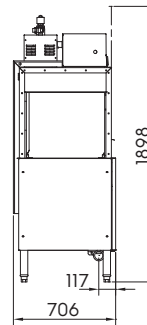
R-1E/R-1S



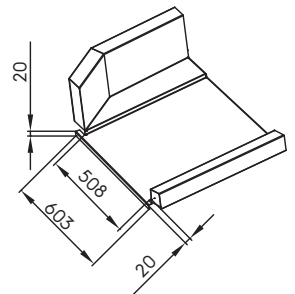
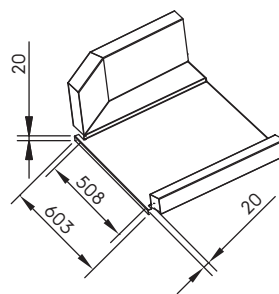
R-1ER/R-1SR



② 排水孔



① 进水口  
③ 电源连接





# 双缸通道式洗碗机

## 应用场所

- 适用于不超过800人的酒店、社会餐饮, 不超过1000人的员工食堂

## 性能强劲

- 双漂洗机型, 双重漂洗系统设计, 进一步提升清洁性能, 同时降低40%运营成本
- 单漂洗最高洗涤量250筐/小时; 双漂洗最高洗涤量280筐/小时
- 节能设计, 无篮筐载入时自动停止洗涤, 有效减少水和能耗
- 精准温控设计, 保证最终漂洗水温, 实现最佳卫生效果
- 内置压力稳定器, 减少漂洗水压波动, 确保洗涤效果
- 高效残渣过滤系统, 防止残渣进入清洗系统

## 使用简便

- 操作面板简单易用, 数字温度显示, 轻松读取洗涤温度和机器运行状态
- 电控箱、主要零部件采用顶部和正面布置设计, 方便操作和维护
- 内部件(主洗臂, 漂洗臂, 滤网, 支架)轻松拆装, 方便日常清洁
- 内置洗涤剂 and 催干剂接口, 方便现场连接

## 品质可靠

- 运行时, 中途开门, 洗涤程序会自动停止, 防止热水溅出, 避免伤害
- CB安全认证, GB 14934餐具卫生认证, 安全和卫生无忧
- 水泵和其他主要电器部件从欧洲进口, 持久可靠
- 多重保护设计, 防止干烧及缺水



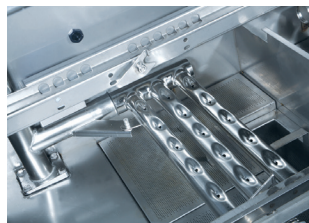
双缸单喷淋通道式洗碗机



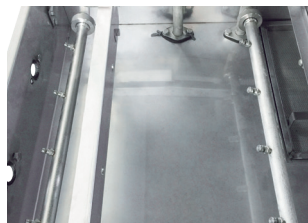
双缸双喷淋通道式洗碗机



高洗涤量满足持续洗涤需求



整机及内部件均采用不锈钢, 持久耐用



双重喷淋确保洗涤结果



自动启动/停止装置, 降低能耗

## 性能参数

产品型号	R-2E	R-2S	R-2ER	R-2SR
产品名称	双缸单喷淋通道式洗碗机		双缸双喷淋通道式洗碗机	
最大洗涤量(筐/小时)	250	250	280	280
最大洗涤量(8寸碟/小时)	4500	4500	5040	5040
篮筐大小(mm)	500*500	500*500	500*500	500*500
装载高度	450	450	450	450
洗涤温度(°C)	55-65	55-65	55-65	55-65
漂洗温度(°C)	80-90	80-90	80-90	80-90
漂洗耗水量(l/筐)	1.5	1.5	1	1
净重(Kg)	304	304	382	382

## 安装参数

电源要求	380V/50Hz/3N 三相四线	380V/50Hz/3N 三相四线	380V/50Hz/3N 三相五线	380V/50Hz/3N 三相五线
外形尺寸(宽*深*高mm)	1653*706*1840	1653*706*1840	2253*706*1713	2253*706*1713
装机功率(kW)	55	4	55	4.5
漂洗加热功率(kW)	36	/	36	/
主洗加热功率(kW)	7.5*2	/	7.5*2	/
洗涤水泵功率(kW)	1.5*2	1.5*2	1.5*2	1.5*2
漂洗水泵功率(kW)	/	/	0.25	0.25
传动马达功率(kW)	0.2	0.2	0.2	0.2
进水压力(bar)	2-5	2-5	2-5	2-5
进水硬度(ppm)	34-103	34-103	34-103	34-103
进水温度(°C)	10-60	10-60	10-60	10-60
机器进水管径(inch)	G3/4" 或6分	G3/4" 或6分	G3/4" 或6分	G3/4" 或6分
机器排水管径	2" 或DN50	2" 或DN50	2" 或DN50	2" 或DN50
蒸汽消耗量(Kg/小时)	/	88	/	88
空气开关大小额定电流(A)	100	16	100	16
总电流大小(A)	84	7	84	7
电源线截面积(mm)	25	2.5	25	2.5
排气量(m <sup>3</sup> /时)	大于1000	大于1000	大于1000	大于1000

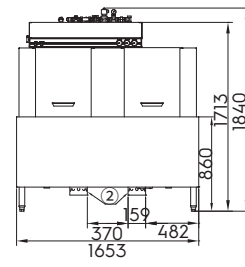
## 烘干机(选配)

烘干机尺寸(mm)	900*713*2160	900*713*2160	900*713*2160	900*713*2160
烘干机功率(kW)	9.55	0.55	9.55	0.55
烘干机重量(Kg)	150	150	150	150
蒸汽消耗量(Kg/小时)	/	15	/	15

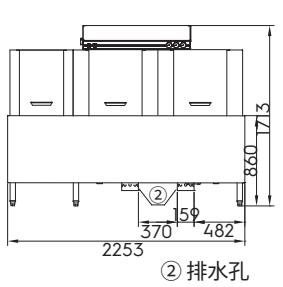
## 安装接驳要求

- 电力安装需要380V/50Hz/3N, R-2E/2S为三相四线, R-2ER/2SR为三相五线, 外部需加装独立的空气开关
- 洗涤流程中需要另配排风罩、污碟台、洁碟台、花洒龙头、杯筐、药液分配器、机用清洁剂和催干剂等
- 机器可直接与一般供水系统连接, 最低水压须达到2Kg/cm<sup>2</sup>
- 如需安装排气罩, 排气量为入口端—5.7 m<sup>3</sup>/min, 出口端—11.3 m<sup>3</sup>/min

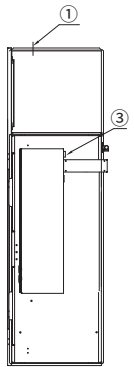
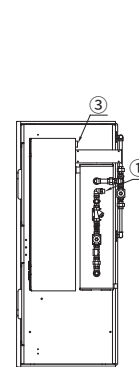
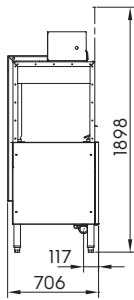
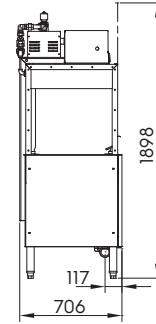
R-2E/R-2S



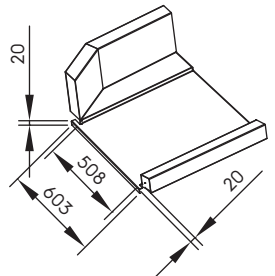
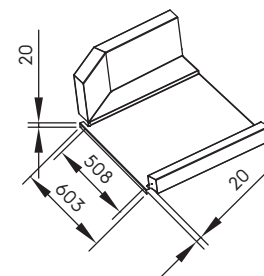
R-2ER/R-2SR



② 排水孔



① 进水口  
③ 电源连接



# 长龙式洗碗机

## 应用场所

- 适用于酒店宴会厅、就餐人数大于600人的大型员工食堂、学校及配餐中心

## 性能强劲

- 独特的洗涤和漂洗系统强劲，使水幕分布更加均匀，保证洗涤效果的同时，可节约20%能耗
- 双灵活的模块化设计，满足不同洗涤需求，洗涤量从3400碟/小时到13000碟/小时
- 精准控温设计，保证最终漂洗水温，实现最佳卫生效果
- 高效烘干机和风刀确保餐具快速干燥

## 使用简便

- 机电控制，方便快捷，数字温度显示，轻松读取洗涤温度和机器运行状态
- 电控箱、主要零部件采用顶部和正面布置设计，方便操作和维护
- 人机工程高度设计，方便操作人员装卸餐具，降低劳动强度
- 多用途传送带配备过载安全保护，可以洗涤多种类型餐具
- 进口或出口配备紧急停止开关，方便操作

## 品质可靠

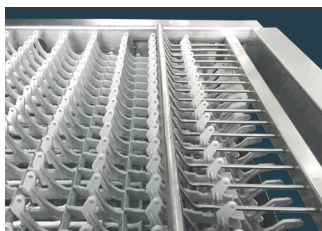
- 运行时，中途开门，洗涤程序会自动停止，防止热水溅出，避免受伤
- 提拉式设计门，内置卷簧及挂钩，双重保护操作者安全
- 出口段配备安全自动启停开关，当餐具无法及时取走被卡住时会自动停止传送带转动，避免对餐具造成损坏
- CQC安全认证，GB 14934餐具卫生认证，安全和卫生无忧
- 水泵和其他主要电器部件从欧洲进口，持久可靠
- 多重保护设计，防止干烧及缺水



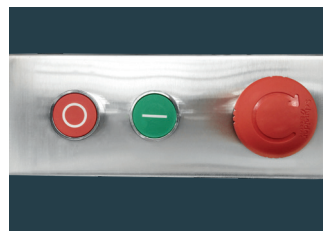
长龙式洗碗机



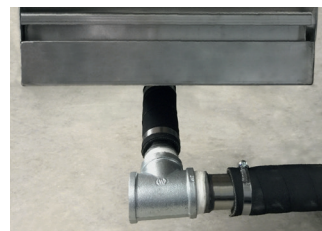
独特的洗涤和漂洗系统保证清洗结果



过载保护，放置餐具卡住损坏



紧急启停开关提供额外的安全和操作方便



侧面垃圾收集篮，清理方便操作方便

## 机器配置

## 机型示例



## 技术参数

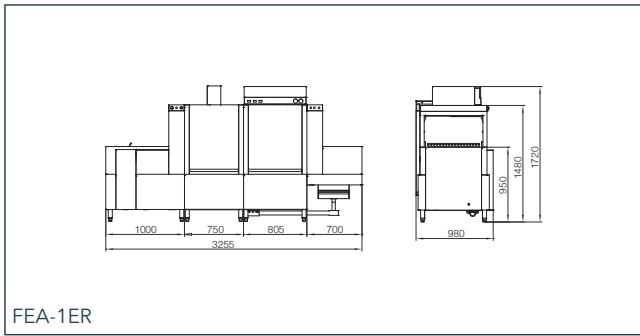
型号	加热方式	外形尺寸 (宽×深×高mm)	洗涤能力 (dish/hour)	总功率 (kW)	最大耗水量 (liter/hour)	水槽加热功率 (kW)	漂洗加热功率 (kW)	烘干机功率 (kW)	水泵传动电 (kW)	蒸汽总耗量 (Kg)	电源线截面 (mm <sup>2</sup> )	空气开关 额定电流 (A)
FEA-1ER/FEA-ISR	电/蒸汽	3255×980×1720	3400 ~ 6800	54/3	420	15	36	--	2.8	90	25	100/20
FEA-1ERD/FEA-ISR D	电/蒸汽	4155×980×2040	3400 ~ 6800	67/4	420	15	36	13	2.8	110	35	125/20
FEA-2ER/FEA-2SR	电/蒸汽	4810×980×1720	4800 ~ 9600	71/5	420	15×2	36	--	5	116	35	125/25
FEA-2ER-P/FEA-2SR-P	电/蒸汽	4810×980×1720	4800 ~ 9600	56/5	420	15	36	--	5	90	25	100/25
FEA-2ERD/FEA-2SR D	电/蒸汽	5710×980×2040	4800 ~ 9600	84/6	420	15×2	36	13	5	137	50	150/25
FEA-2ERD-P/FEA-2SR D-P	电/蒸汽	5710×980×2040	4800 ~ 9600	69/6	420	15	36	13	5	110	35	125/25
FEA-3ER/FEA-3SR	电/蒸汽	6215×980×1720	6500 ~ 13000	89/7.2	420	15×3	36	--	7.2	142	50	200/40
FEA-3ER-P/FEA-3SR-P	电/蒸汽	6215×980×1720	6500 ~ 13000	74/7.2	420	15×2	36	--	7.2	116	35	150/40
FEA-3ERD/FEA-3SR D	电/蒸汽	7115×980×2040	6500 ~ 13000	102/8	420	15×3	36	13	7.2	163	50	200/40
FEA-3ERD-P/FEA-3SR D-P	电/蒸汽	7115×980×2040	6500 ~ 13000	87/8	420	15×2	36	13	7.2	137	50	200/40

## 安装要求

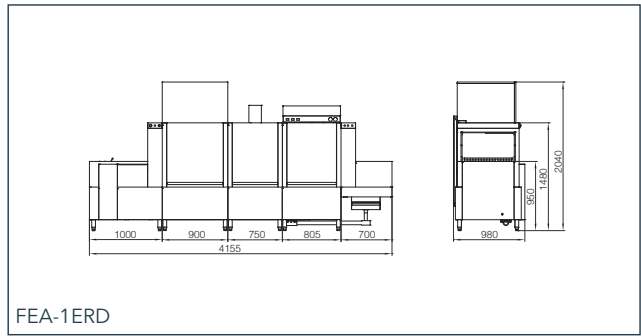
电源要求	380V/50Hz/3N 三相五线
进水管径(inch)	G3/4" 或6分
排水管径	2" 或DN50
进水压力(kg-cm <sup>2</sup> )	2 - 5
进水温度(C)	10 - 60
进水硬度(g/l)	0.034 - 0.103

· 电力安装需要380V/50Hz/3N, 三相五线, 外部需加装独立的空气开关

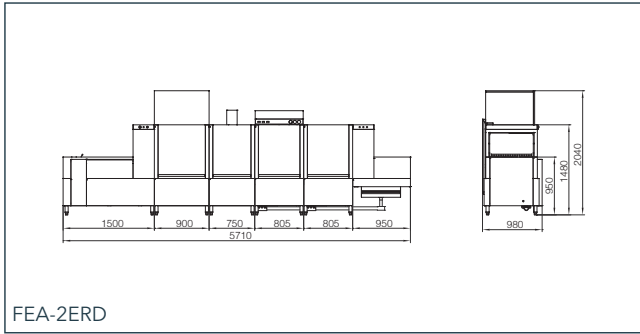
· 机器可直接与一般供水系统连接, 最低水压须达到2Kg/cm<sup>2</sup>



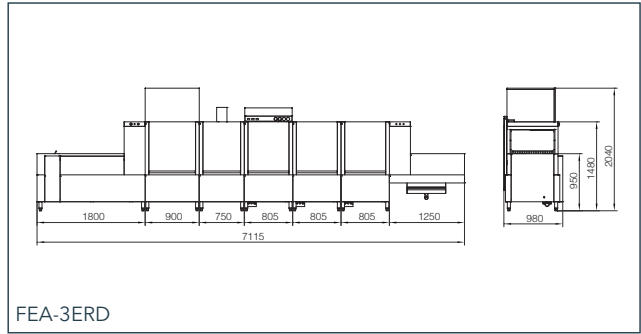
FEA-1ER



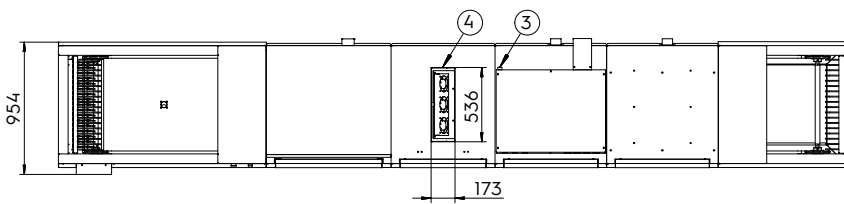
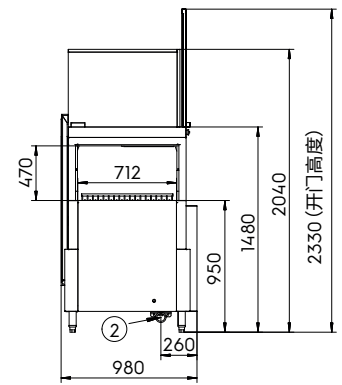
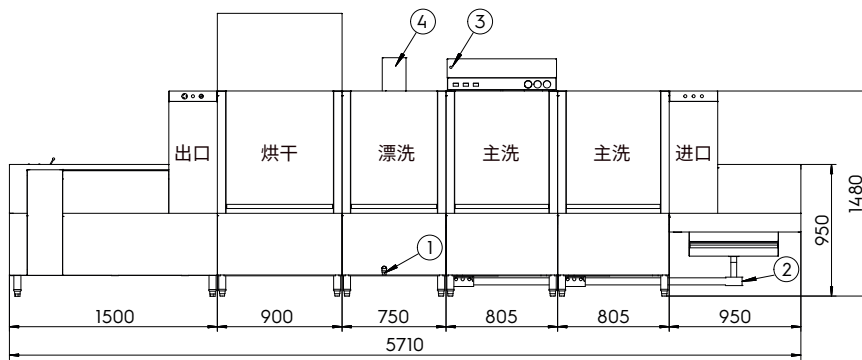
FEA-1ERD



FEA-2ERD



FEA-3ERD



FEA-2ERD

- ① 进水口
- ② 排水口
- ③ 电源连接
- ④ 排气口



---

# 服务与支持

---

联系我们

官方网站 [www.veetsan-china.com](http://www.veetsan-china.com)



扫一扫，关注  
官方公众号

公司地址

上海市奉贤区南桥镇环城西路2688号

SGS

Intertek



